

HYDRA s.r.l.

SEDE
HYDRAULIC TOOLS

Via Guiccioli, 6
Molinella (Bo) - Italy

SEDE
DRILLING MACHINE

Via Imperiale - Tragheto
di Argenta (FE)

Tel. (+39) 051 6908660
Fax (+39) 051 6908657
info@hydrhammer.it
www.hydrhammer.it



PERFORATRICE IDRAULICA RADIOCOMANDATA JOY 5

Perforatrici indicate per l'esecuzione di fori verticali o inclinati. Possono montare più tipi di testate e quindi eseguire diverse tecniche di perforazione:

- a rotazione • rotopercolazione
- perforazione con aria • con martello fondo foro.

Progettate e costruite con soluzioni tecniche innovative sono utilizzate per tutti i lavori e adatte per tutti i tipi di terreno.

JOY 5 REMOTE-CONTROLLED HYDRAULIC DRILLING UNIT

Joy 5 is a drilling machine for the carrying out of vertical or inclined hoses. It can mount more types of heads and allow different technics of drilling:

- by augers • by hammers
- drilling with air • with down the hole hammer.

Joy 5 is built with new technical solution and are suitable for every works and every kinds of soil.

Joy 5

Perforatrice idraulica radiocomandata

Remote-controlled hydraulic drilling unit

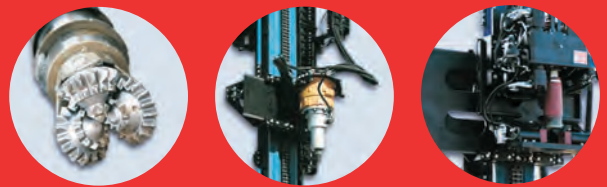
Drilling machines

HYDRA s.r.l.

SEDE HYDRAULIC TOOLS
Via Guiccioli, 6
Molinella (Bo) - Italy

SEDE DRILLING MACHINE
Via Imperiale - Tragheto
di Argenta (FE)

Tel. (+39) 051 6908660
Fax (+39) 051 6908657
info@hydrhammer.it
www.hydrhammer.it



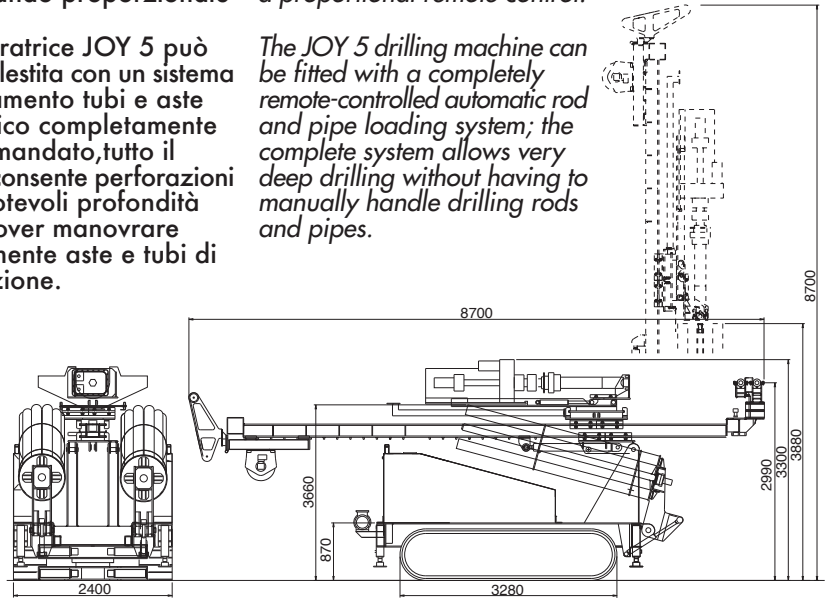
Tutte le operazioni di perforazione sono controllate a distanza da un radiocomando proporzionale

All the drilling operations are remotely controlled by a proportional remote control.



La perforatrice JOY 5 può essere allestita con un sistema di caricamento tubi e aste automatico completamente radiocomandato, tutto il sistema consente perforazioni fino a notevoli profondità senza dover manovrare manualmente aste e tubi di perforazione.

The JOY 5 drilling machine can be fitted with a completely remote-controlled automatic rod and pipe loading system; the complete system allows very deep drilling without having to manually handle drilling rods and pipes.



I dati e le immagini descritte in questo catalogo sono puramente indicativi e Hydra si riserva la possibilità di variarli senza preavviso.

The features and photos of that catalogue are merely indicative and Hydra has the possibility to change them without notice.

CARATTERISTICHE TECNICHE / TECHNICAL FEATURES

Sottocarro	Undercarriage	
lunghezza	length	3230 mm 10,6 ft
larghezza	width	2400 mm 7,87 ft
larghezza pattini	shoe width	780 mm 2,56 ft
Motore	Diesel engine	
potenza	power	220 CV/162 KW
tipo	type	PERKINS supersilenziato PERKINS super-silenced
Pompa di perforazione	Drilling pump	
tipo a vite	screw type	portata variabile 0-1000 L/min pressione 20 bar variable flow 0-1000 Lpm pressure 20 bar
Torre di perforazione	Mast	
corsa utile	effective stroke	6800 mm 22,3 ft
firo/spinta	pull up/pull down	10000 kg 22,03 lb
inclinazione DX/SX	mast tilting L/R	15°
corsa controslitta	deplacement slide	1000 mm 3,28 ft
morsa con svitatore	clamp with unscrew	0-500/0-250
Testa di perforazione	Drilling head	
coppia max	max torque	920 Kg/m - 1200 kg/m
Circuito idraulico	Hydraulic circuit	
		160 L/min - 250 bar + 160 L/min - 250 bar + 160 L/min - 250 bar
Peso	Weight	
		18000 kg