



**PERFORATRICE IDRAULICA RADIOCOMANDATA  
JOY 4**

Perforatrici indicate per l'esecuzione di fori verticali o inclinati. Possono montare più tipi di testate e quindi eseguire diverse tecniche di perforazione:

- a rotazione • rotopercussione
  - perforazione con aria • con martello fondo foro.
- Progettate e costruite con soluzioni tecniche innovative sono utilizzate per tutti i lavori e adatte per tutti i tipi di terreno.

E' possibile allestire le perforatrici anche su veicoli.  
Punti di forza:

- Dimensioni contenute (facile da trasportare)
- Particolarmente equilibrata e stabile
- Costruita esclusivamente con componenti di qualità e durata
- Azionabile con pulsantiera a distanza

**JOY 4 REMOTE-CONTROLLED HYDRAULIC  
DRILLING UNIT**

Joy 4 is a drilling machine for the carrying out of vertical or inclined hoses.

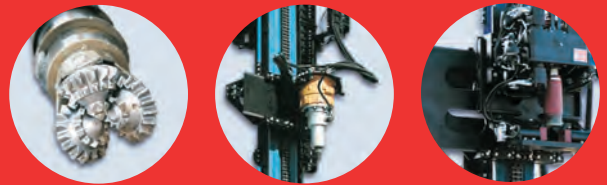
It can mount more types of heads and allow different technics of drilling:

- by augers • by hammers
- drilling with air • with down the hole hammer.

Joy 4 is built with new technical solution and are suitable for every works and every kinds of soil. The drilling units can be mounted also on van.

Its main features are:

- Small size (easy transport)
- Balance and steadiness
- No problems of wear and tear
- It operates by remote control



Tutte le operazioni di perforazione sono controllate a distanza da un radiocomando proporzionale. La perforatrice JOY 4 può essere allestita con un sistema di caricamento tubi e aste automatico completamente radiocomandato, tutto il sistema consente perforazioni fino a notevoli profondità senza dover manovrare manualmente aste e tubi di perforazione.

All the drilling operations are remotely controlled by a proportional remote control. The JOY 4 drilling machine can be fitted with a completely remote-controlled automatic rod and pipe loading system; the complete system allows very deep drilling without having to manually handle drilling rods and pipes.

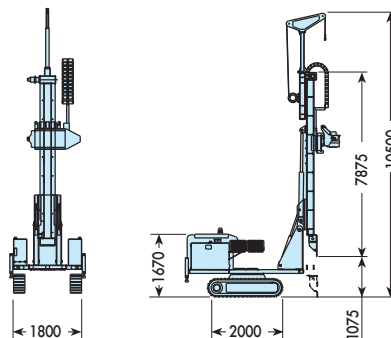


I dati e le immagini descritte in questo catalogo sono puramente indicativi e Hydra si riserva la possibilità di variarli senza preavviso.

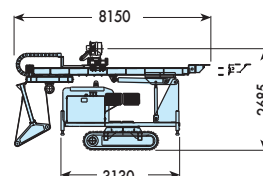
The features and photos of that catalogue are merely indicative and Hydra has the possibility to change them without notice.

### CARATTERISTICHE TECNICHE / TECHNICAL FEATURES

<b>Sottocarro</b>	<b>Undercarriage</b>	
lunghezza	length	3100 mm 7,87 ft
larghezza	width	2100 mm 5,90 ft
larghezza pattini	shoe width	400 mm 1,31 ft
<b>Motore</b>	<b>Diesel engine</b>	
potenza	power	135 Hp 100 KW
tipo	type	PERKINS supersilenziato PERKINS super-silenced
<b>Pompa di perforazione</b>	<b>Drilling pump</b>	
tipo a vite	screw type	portata variabile 0÷800 L/min pressione 25 bar variable flow 0÷800 Lpm pressure 25 bar
<b>Torre di perforazione</b>	<b>Mast</b>	
corsa utile	effective stroke	6500 - 3500 mm 11,48 ft
tiro/spinta	pull up/pull down	9000 - 6000 kg 13,216 lb
inclinazione DX/SX	mast tilting L/R	15° Optional
corsa controslitta	deplacement slide	1000 mm 3,28 ft
morsa doppia con svitatore	double clamp with unscrewer	Ø utile 480 mm Effective Ø 18"
<b>Testa di perforazione</b>	<b>Drilling head</b>	
coppia max	max torque	10000÷20000 Nm 14,760 lbf-ft
velocità max	max speed	0÷320 rpm
<b>Circuito idraulico</b>	<b>Hydraulic circuit</b>	
		2 pompe L/S 120 L/min - 300 bar + 2 pompe 40 L/min - 160 bar 2 pumps L/S 120 Lpm - 300 bar + 2 pumps 40 Lpm - 160 bar
<b>Peso</b>	<b>Weight</b>	
		9000 - 7000 kg 19,82 - 15,418 lb



dimensioni macchina con torre L=3500mm  
machine dimensions with mast L= 3500 mm



HYDRA s.r.l.

SEDE  
HYDRAULIC TOOLS  
Via Guiccioli, 6  
Molinella (Bo) - Italy  
SEDE  
DRILLING MACHINE  
Via Imperiale - Tragheto  
di Argenta (FE)

Tel. (+39) 051 6908660  
Fax (+39) 051 6908657  
info@hydrhammer.it  
www.hydrhammer.it