

Geo-Easy10  
Geo-Easy20



Drilling machines

**Pénétromètre statique/dynamique GEO-EASY10 et GEO-EASY20, pour essais géotechniques et forages avec tiges hélicoïdales pour échantillons.**

Ces machines ont été conçues pour réaliser des essais et des enquêtes géologiques sur les sols, en considérant comme aspects principaux la simplicité d'utilisation, la facilité de transport, pour ses dimensions réduites, la polyvalence des performances. Actionnables à distance avec clavier de commande.

- L'agencement standard permet d'effectuer 4 types d'essais:
- Essais statiques jusqu'à 100 KN pour GEO-EASY10, 200 KN pour GEO-EASY20
  - Essais dynamiques lourds
  - Echantillonnages et forages à rotation
  - Echantillonnages à percussion
- OPTION:
- méthode mécanique avec acquisition de données
  - semi-automatique
  - piézocône

**Statischer/dynamischer Eindringungsmesser GEO-EASY10 e GEO-EASY20 für geotechnische Prüfungen und Bohrungen mit Schneckenstange für Probeentnahmen.**

Diese Maschinen wurden entwickelt zur Durchführung von geologischen Proben und Untersuchungen auf Böden. Die wichtigsten Aspekte dabei waren Bedienerfreundlichkeit, leichter Transport aufgrund kleiner Abmessungen, vielseitige Anwendungsbereiche. Steuerbar auf Distanz mit Bedientafel

- Die Standardausstattung erlaubt die Durchführung von 4 Probentypen
- Statische Prüfungen bis 100 KN für GEO-EASY10, 200 KN für GEO-EASY20
  - Schwere dynamische Prüfungen
  - Probenentnahmen und Drehbohrungen
  - Probenentnahmen mit Schlagbohrer
- OPTIONAL:
- Halbautomatische Methode mit Datenerfassung
  - Piezocone

Geo-Easy 10  
Geo-Easy 20



Foret pour essais statiques (BEGEMAN)  
Bohrspitzen für statische Prüfungen (BEGEMAN)



Foret pour essais dynamiques  
Bohrspitzen für dynamische Prüfungen



Extracteur de tiges  
Stangenausziehvorrichtung



Système d'auto-fixation  
Selbstverankerungssystem



Application pour essai statique  
Anwendung für statische Prüfung



Application pour essai dynamique  
Anwendung für dynamische Prüfung



Leviers de commande vitesse moteurs  
Bedienungshebel Geschwindigkeit Motoren



Echantillonnages par forage  
Probenentnahme mit Drehbohrungen

**CARACTERISTIQUES TECHNIQUES / TECHNISCHE EIGENSCHAFTEN**

	GEO-EASY 10	GEO-EASY 20	
<b>Moteur à deux cylindres B&amp;S</b>	18HP essence verte / 18HP grünes Benzin		<b>Zweizylindermotor B&amp;S</b>
<b>Poids en ordre de marche</b>	1250 Kg	1400 Kg	<b>Arbeitsgewicht</b>
<b>Circuit hydraulique</b>	3 pompes 33+18+18 l (min) presseurs 150+150+220 bars 3 Pumpen 33+18+18 l (min) Niederhalter 150+150+220 bar		<b>Hydraulikkreis</b>
<b>Tour</b>	Course / Lauf 1200 m/m		<b>Mast</b>
	Traction / Zug 18000 Kg Poussée / Schub 11000 Kg	Traction / Zug 28000 Kg Poussée / Schub 20500 Kg	
<b>Tête de rotation</b>	2 moteurs - 2 vitesses / 2 Motoren - 2 Geschwindigkeiten couple maxi 350 Kg (variables sur demande) Drehmoment max 350 kgm (variabel auf Anfrage) vitesse maxi 100 tours (variables sur demande) Geschwindigkeit max 100 Umdrehungen (variabel auf Anfrage)		<b>Drehkopf</b>
<b>Vitesse</b>	5 Km/h		<b>Geschwindigkeit</b>
<b>Capacité réservoir carburant</b>	~ 20 litri/litres		<b>Kraftstofftank Fassungsvermögen</b>
<b>Capacité réservoir huile</b>	~ 50 litri/litres		<b>Öltank Fassungsvermögen</b>
<b>Niveau sonore</b>	80 db		<b>Schallpegel</b>
<b>Pieds stabilisateurs</b>	4		<b>Stützfüße</b>
<b>Courroies en caoutchouc</b>	200 mm		<b>Gummiraupen</b>

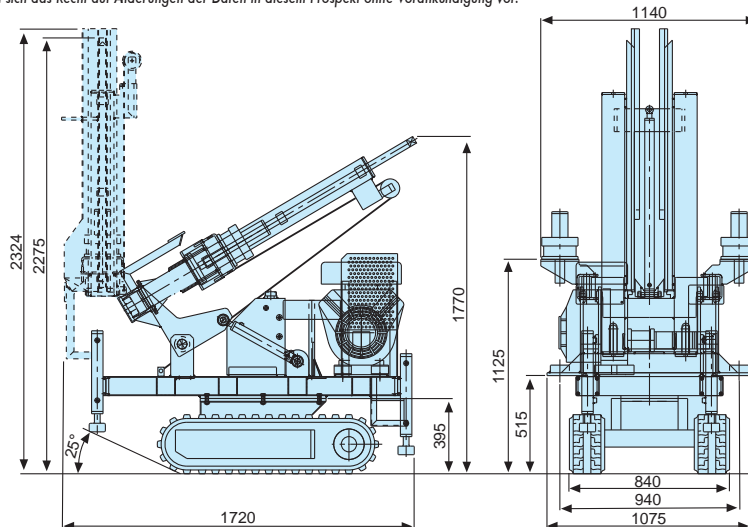
**Agencement machine de série**

- Tête rotation
- Instrument pour essais statiques
- Instrument pour essais dynamiques
- 1 foret BEGEMAN
- 20 m tiges pour essais statiques
- 1 foret dynamique
- 20 m tiges pour essais dynamiques
- 1 système extraction de tiges dynamiques et statiques
- 2 fixations latéraux
- 1 système de traction fixation à vis
- 2 têtes de rotation hydrauliques pour actionnement fixations
- 1 afficheur données
- 1 caisse à outils avec une série de clefs

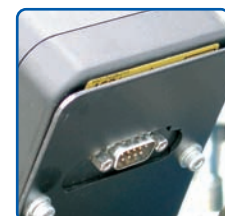
**Maschinenserienausstattung**

- Drehkopf
- Instrument für statische Prüfungen
- Instrument für dynamische Prüfungen
- 1 BEGEMAN Bohrspitze
- 20 m Stangen für statische Prüfungen
- 1 dynamische Bohrspitze
- 20 m Stangen für dynamische Prüfungen
- 1 Auszugssystem für dynamische und statische Stangen
- 2 seitliche Anker
- 1 Schraubverankerungs-Zugsystem
- 2 hydraulische Drehköpfe für Ankerbetätigung
- 1 Datenanzeige
- 1 Werkzeugkasten mit Schlüsselatz

HYDRA se réserve le droit de modifier sans préavis les caractéristiques du présent dépliant  
HYDRA behält sich das Recht auf Änderungen der Daten in diesem Prospekt ohne Vorankündigung vor.



Afficheur pour affichage des valeurs  
Display zur Anzeige der Werte



Port série pour téléchargement des données  
Serial Port zur Datenerfassung

Drilling machines

HYDRA s.r.l.

SEDE  
HYDRAULIC TOOLS

Via Guiccioli, 6  
Malinella (Bo) - Italy

SEDE  
DRILLING MACHINE

Via Imperiale - Tragheto  
di Argento (FE)

Tel. (+39) 051 6908660  
Fax (+39) 051 6908657

info@hydrhammer.it  
www.hydrhammer.it