



Drilly

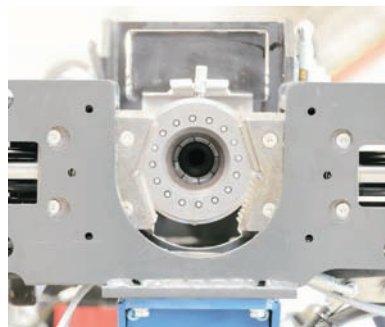
DRILLY. Perforatrice radiocomandata
DRILLY. Drilling machine remote controlled

Drilling machines



Sistema radiocomandato)))))))

Radio-controlled system)))))))



Progettata e realizzata per eseguire perforazioni in cantieri di difficile accesso, è ideale per realizzare perforazioni per micropali e pali di medie dimensioni, è inoltre adatta per realizzare perforazioni per sonde geotermiche utilizzando la tecnica VIBRASOND.

Designed and manufactured for a difficult access into jobsite and easy to operate in narrow location. Especially dedicate for the micro-medium piles and for geothermal drilling operations using the VIBRASOND technique.

DRILLY è in grado di realizzare perforazioni inclinate fino all'orizzontale, è inoltre in grado di ruotare di 360° la torre di perforazione. **DRILLY** deve essere collegata ad una centrale di potenza idraulica della serie HD.

DRILLY handle inclined bores holes up to the horizontal line and, furthermore can allowed a fully 360° mast rotation movement. DRILLY need a connection to an external hydraulic power-pack.

L'insieme costituisce un gruppo di perforazione dalle prestazioni eccezionali.

The assembly constitutes an extremely high-performance perforation unit.

HYDRA s.r.l.

SEDE HYDRAULIC TOOLS

Via Guiccioli, 6
Molinella (Bo) - Italy

SEDE DRILLING MACHINE

Via Imperiale - Tragheto
di Argenta (FE)

Tel. (+39) 051 6908660

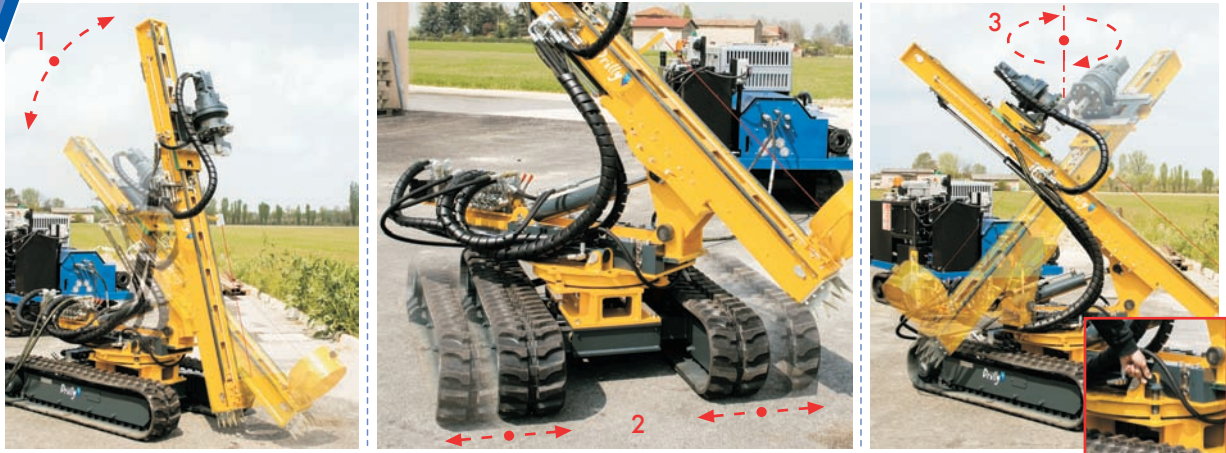
Fax (+39) 051 6908657

info@hydrhammer.it

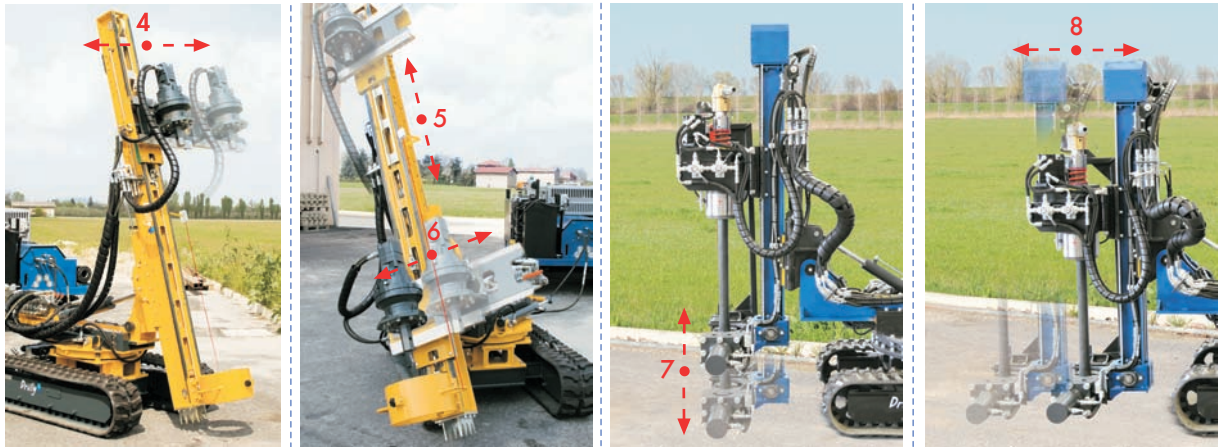
www.hydrhammer.it



Drilly



Perforatrice dotata di 8 movimenti (automatici e manuali). / Drilling machine equipped with 8 movements (automatic and manual).

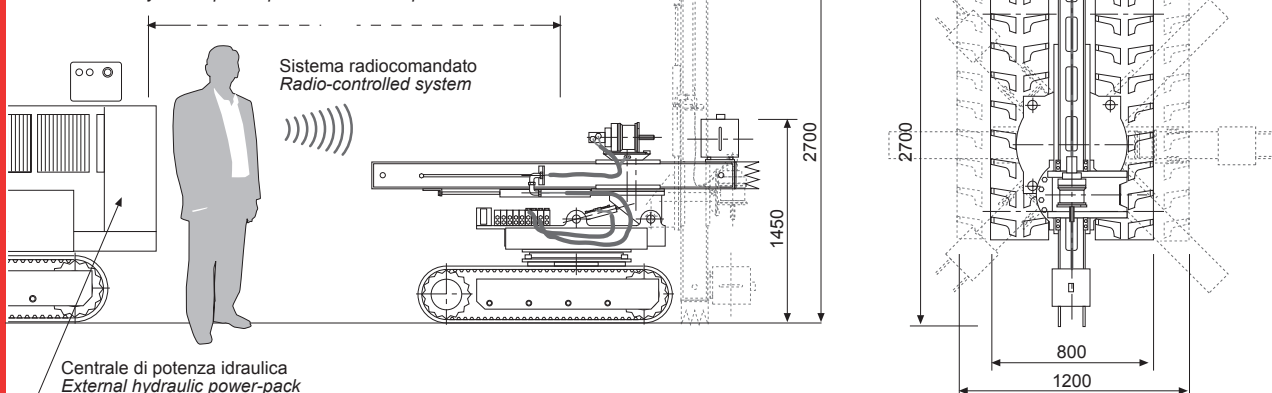


CARATTERISTICHE TECNICHE / TECHNICAL FEATURES

Peso: 1300 Kg
Larghezza cingolo: - Chiuso 800 mm; - Aperto 1200 mm
Lunghezza torre orizzontale: 2700 mm
Altezza tutto chiuso: 1450 mm
Altezza posizione torre verticale: 2700 mm
Ralla orizzontale manuale: a 360°
Ralla torre manuale: 90° dx + 90° sx
Testa di perforazione: 500 Kg max
Corsa utile testa di perforazione: 1500 mm

Weight: 1300 Kg
Width crawler: - Closed 800 mm; - Open 1200 mm
Length mast horizontally positioned: 2700 mm
Height with the machine in a closed position: 1450 mm
Height mast vertically positioned: 2700 mm
Horizontal manual thrust block (rotating device): up to 360°
Mast manual thrust block (rotating device): up to 90° R and 90° L
Rotary drilling head: with max 500 Kg
Effective stroke rotary drilling head: 1500 mm

Collegamento a centrale di potenza idraulica fino a 120 metri di distanza
 External hydraulic power-pack connection up to 120 meters



I dati e le immagini descritte in questo catalogo sono puramente indicativi e Hydra si riserva la possibilità di variarli senza preavviso.

The features and photos of that catalogue are merely indicative and Hydra has the possibility to change them without notice.

HYDRA s.r.l.

SEDE
 HYDRAULIC TOOLS

Via Guiccioli, 6
 Molinella (Bo) - Italy

SEDE
 DRILLING MACHINE

Via Imperiale - Tragheto
 di Argenta (FE)

Tel. (+39) 051 6908660
 Fax (+39) 051 6908657
 info@hydrhammer.it
 www.hydrhammer.it